

## Vacumeermachines Vacumeermachine 20 m<sup>3</sup>/u, seallengte 450 mm, verrijdbaar

ARTIKEL \_\_\_\_\_

MODEL \_\_\_\_\_

NAAM \_\_\_\_\_

SIS \_\_\_\_\_

AIA \_\_\_\_\_



600043 (EVP45F)

Vacumeermachine 20 m<sup>3</sup>/u  
sealbak 450 mm  
230V-50/60hz-1N

### Omschrijving

#### Product Nr.

Vloermodel vacuüm machine met een sealbalk van 450 mm. De vacuümpomp heeft een capaciteit van 20 m<sup>3</sup>/u. Vacuümkamer van 466x405x225 mm, uitgevoerd met afgeronde hoeken. Vlak bedieningspaneel op het front, met tiptoetsen en digitaal display. 9 instelbare programma's waarvan 1 voor extern vacuümen. Adapter voor extern vacuümen is optioneel leverbaar. Microprocessor besturing voor de automatische vacuümpomp en de sealtijd. Mechanische "soft-air" luchttoevoer voor herbeluchting van de vacuümkamer. Storingssignalering voor fouten in het verpakkingsproces en voor elektronische fouten. Roestvrijstalen omkasting en vacuümkamer met een bol transparant kunststof deksel. Elektra kabel zonder stekker. Verrijdbaar met 2 vaste wielen en 2 geremde zwenkwielen.

### Uitvoering

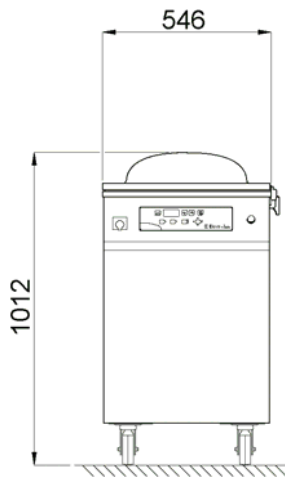
- Het digitale bedieningspaneel geeft een keuze uit 9 programma's, voor optimale vacuümering en de juiste tijd van de sealing voor elk product en elk programma, P1 tot P8 zijn samengesteld uit 4 instelbare selecties (vacuum, extra vacuum, gas en sealing), terwijl P9 (extern vacuümen) is samengesteld uit 2 selecties (vacuum en extra vacuum).
- Voor gebruiksgemak en maximale betrouwbaarheid detecteert de electronica problemen, de kleur en het niveau van de olie en fouten in het vacuümeringsproces,
- Functie voor geleidelijke luchtinlaat, voor gecontroleerd toevoeren van de lucht in de kamer.
- Vrijstaand apparaat gemonteerd op 4 wielen.
- Een veiligheidssysteem beschermt het apparaat bij oververhitting van de sealbalk.
- Het vacuümeringsapparaat kan optioneel uitgevoerd worden met een adapter, waardoor vacuümering kan plaatsvinden in een externe container, door het verbinden van de aansluiting van de externe container met het aanzuigventiel van het vacuümeringsapparaat.
- Sealbalk van 450 mm.
- Digitaal bedieningspaneel met programmering en opslag van maximaal 9 programma's voor een betere vacuümering en sealing.
- De microprocessor regelt automatisch het juiste percentage onderdruk dat benodigd is om alle lucht te verwijderen.
- Waarschuwinglamp om een storing in het vacuum verpakkingsproces aan te geven.

### Constructie

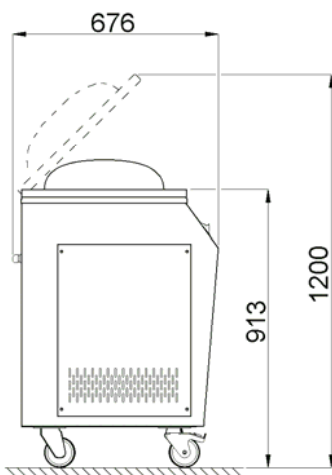
- Volledig van roestvrijstaal AISI304.
- Model voorzien van een bolvormig transparant plexiglas deksel.
- Vacuümkamer met afgeronde hoeken.

Goedkeuring: \_\_\_\_\_

Front aanzicht

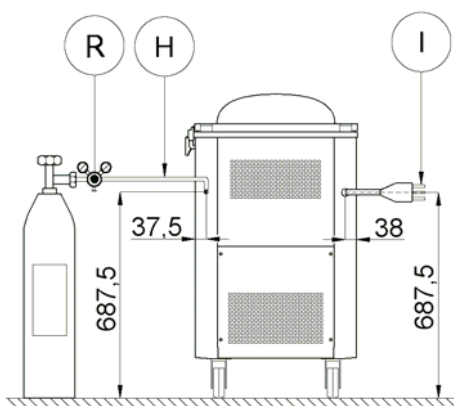


Zij aanzicht



EI = Elektrische aansluiting

Other



#### Elektra

Voltage	220 V/1N ph/50/60 Hz
600043 (EVP45F)	1.1 kW
Elektrisch max. vermogen	Kabel zonder stekker
Stekker type	

#### Algemene gegevens

Pomp	20 m <sup>3</sup> /h
Externe afmetingen, lengte	550 mm
Externe afmetingen, breedte	680 mm
Externe afmetingen, hoogte	1013 mm
Gewicht, netto (kg)	101
Afmetingen van de kamer (BxDxH)	466x405x225 mm
Aantal sealbalken	1
Lengte van de sealbalk	450 mm

#### Optionele accessoires

- SCHUINE VULPLAAT voor vloeistoffen. PNC 650010   
 Voor 20 m<sup>3</sup>/uur vacumeermachines